



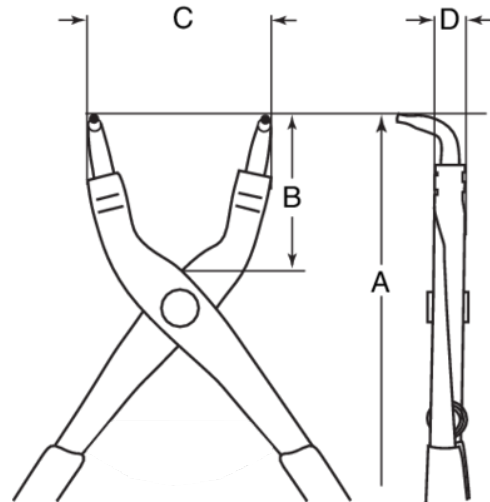
2890

Alicates para arandelas interiores con mordazas curvadas a 90° y acabado fosfatado



DETALLES DEL PRODUCTO




- Para la manipulación de arandelas interiores
- Mangos recubiertos de PVC
- Mordazas curvadas a 90° y puntas forjadas
- Aleación de acero de alto rendimiento
- Acabado fosfatado con tratamiento anticorrosión
- Para arandelas interiores
- Forma: Mordazas curvadas a 90° y puntas forjadas
- Sin muelle de retorno



Follow the Fish!



ATRIBUTOS DE PRODUCTO

Producto	A	B	C	D			
2890-125	127 mm	25.7 mm	40 mm	9.5 mm	8-15 mm	0.8 mm	80 g
2890-140	127 mm	25.7 mm	40 mm	9.5 mm	12-25 mm	1.2 mm	90 g
2890-180	180 mm	42 mm	58 mm	10.5 mm	19-60 mm	1.7 mm	185 g
2890-210	210 mm	51 mm	71 mm	12 mm	40-100 mm	2.2 mm	280 g
2890-300	289 mm	72 mm	88 mm	14 mm	85-165 mm	3.1 mm	490 g

