



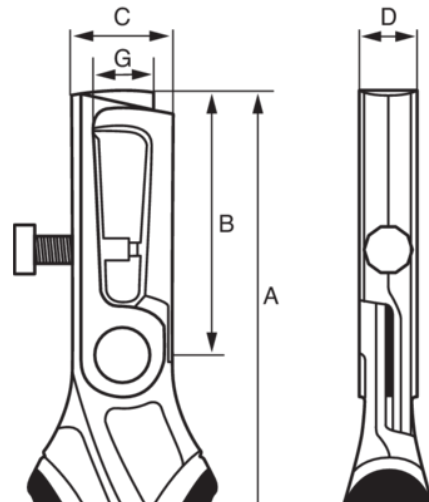
### 2223 G-150

## Alicates pelacables ERGO™ con mangos bi-materiales (150 mm)



### DETALLES DEL PRODUCTO



- Mangos ERGO™ bi-componentes: superficie termoplástica suave en polipropileno resistente que proporciona un agarre superior
- Desarrollado de acuerdo con el proceso científico ERGO™
- Capacidad de pelado: 0.5 mm a 5 mm
- Equipado con un muelle de retorno on-off patentado
- Alicates para fácil corte y pelado de alambres de cobre y aluminio
- Para pelar cables de cobre de hasta 5 mm
- Aleación de acero de alto rendimiento
- Acabado fosfatado, tratamiento anticorrosión



Follow the Fish!



## ATRIBUTOS DE PRODUCTO

Producto	A	B	C	D	G		AWG	
<b>2223 G-150</b>	165 mm	36 mm	17 mm	9.3 mm	8.5 mm	0.5-5 mm	4-23	170 g

**Follow the Fish!**

