



DATOS TÉCNICOS

MODELO	ROCKY
FORMATO	REDONDO
POTENCIA	14 W
CHIP	EPISTAR
DRIVERS	DIM
TEMP. DE TRABAJO	-20°C a 50°C
HUMEDAD DE TRABAJO	10 - 80%
VIDA ÚTIL	L70/B30 (30.000 h)
IP	IP 44
IK	IK 08
CLASIFICACIÓN	A+
CERTIFICACIONES	CE, RoHS

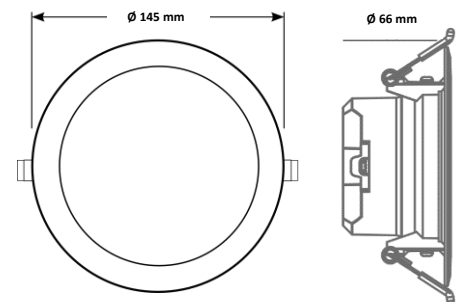


ROCKY 14 W

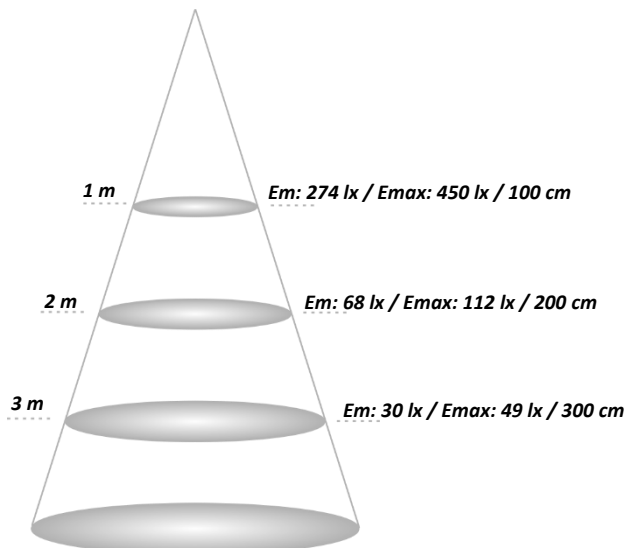
CARACTERÍSTICAS FÍSICAS		CARACTERÍSTICAS ELÉCTRICAS		CARACTERÍSTICAS LUMÍNICAS	
DIÁMETRO	145 mm	TENSIÓN	200 - 240 V	CRI	> 80
ALTURA	66 mm	FRECUENCIA	47 - 63 Hz	UGR	< 19
CORTE	120 mm	REGULACIÓN	DIM PUSH	ÁNGULO	90°
PESO	0,24 Kg	FACTOR DE POTENCIA	> 0,90	EFICIENCIA LUMÍNICA	100 lm/W
ACABADO	BLANCO	POTENCIA	14 W		
MATERIAL CARCASA	PLÁSTICO				
DIFUSOR	PC (OPAL)				

REFERENCIAS

REFERENCIA	EC-2442
ACABADO	BLANCO
TEM. COLOR	3.000 °K/4.200 °K/5.700 °K
COLOR LUZ	CCT
LÚMENES	1.400 lm



Corte Ø 120 mm



Valores para 4.200° K